

Lucernario - Veranda



Lucernario - Veranda

Sistema que utiliza el principio básico de canales de drenaje y ventilación de los sistemas de fachadas y que se amplía con perfiles que permiten adoptar las distintas soluciones, tanto en verandas como en lucernarios.

Ángulos limahoya, lucernarios a dos y cuatro aguas, ángulos limatesa, etc. Todas las soluciones son realizables, permitiendo la ganancia de nuevos espacios con gran luminosidad.

En verandas se complementa el sistema con perfiles de encuentro en obra, canalones de rotura de puente térmico y perfiles de acople con y sin rotura que permiten incluir aperturas de cualquier tipo.

Un sistema de juntas de E.P.D.M, resistente a los agentes atmosféricos, asegura una total estanqueidad del cerramiento.

Acabados

Lacado colores (RAL, moteados y rugosos)
Lacado imitación madera
Lacado antibacteriano
Anodizado

Acrilamiento

El vidrio recomendado es de luna exterior templada o de control solar.

Pendiente mínima recomendada

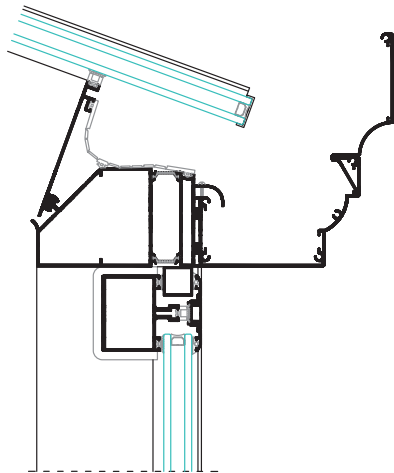
Pt= 15% (8,5°)



Secciones

Montante 145 mm.
Travesaño 50 mm.

Sección vista interior: 65 mm.



Posibilidades de apertura



Apertura exterior: proyectante motorizada en cubierta.